

## TARA Mitigeur monocommande avec douchette extractible - Laiton brossé (Or 23cts)

ST 110 108 7888



- saillie 235 mm
- bec pivotant 360°
- jet enrichi en air et jet douchette
- hauteur de robinetterie 400 mm
- hauteur jusqu'au mousseur 230 mm
- diamètre de percement mitigeur monocommande 35 mm
- diamètre de percement douchette à main 32 mm
- flexible de douchette tressé 1500 mm
- inverseur automatique sortie/douchette
- tête de douchette avec système anticalcaire
- débit d'eau maxi. 7 l/min avec une pression d'écoulement de 3 bars
- sans plomb
- Ce produit contribue au respect des exigences des systèmes d'évaluation des bâtiments écologiques, par exemple LEED®, BREEAM®, DGNB

	Laiton brossé (Or 23cts)	ST 110 108 7888-28
	Chrome	ST 110 108 7888-00
	Platine brossé	ST 110 108 7888-06
	Platine	ST 110 108 7888-08
	Laiton (Or 23cts)	ST 110 108 7888-09
	Dark Chrome	ST 110 108 7888-19
	Noir mat	ST 110 108 7888-33
	Champagne brossé (Or 22cts)	ST 110 108 7888-46
	Champagne (Or 22cts)	ST 110 108 7888-47
	Chrome brossé	ST 110 108 7888-93
	Dark Platinum brossé	ST 110 108 7888-99

### Composants individuels de ce set

Ce set requiert les composants suivants



1x 27 721 970-28



1x 33 826 888-28



## TARA Mitigeur monocommande avec douchette extractible - Laiton brossé (Or 23cts)

---

ST 110 108 7888

## TARA Mitigeur monocommande avec douchette extractible - Laiton brossé (Or 23cts)

ST 110 10R 788R



S'adapte aux gammes suivantes : ELIO, TARA, TARA ULTRA

- avec rosace ronde
- jet douchette
- inverseur automatique sortie/douchette
- hauteur de robinetterie 191 mm
- diamètre de percement douchette à main 32 mm
- flexible de douchette tressé 1500 mm
- tête de douchette avec système anticalcaire
- sans plomb

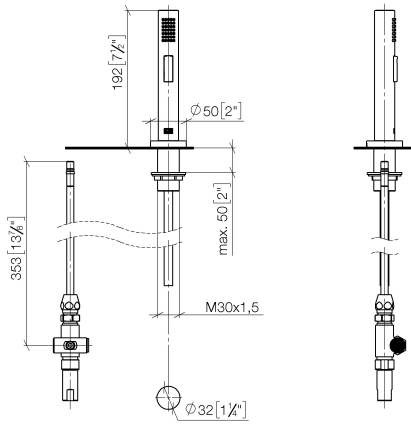
Uniquement combinable avec 33826790, 32800790, 33826888, 32815888, 20815892, 33826875.

Avec sécurité anti-retour.

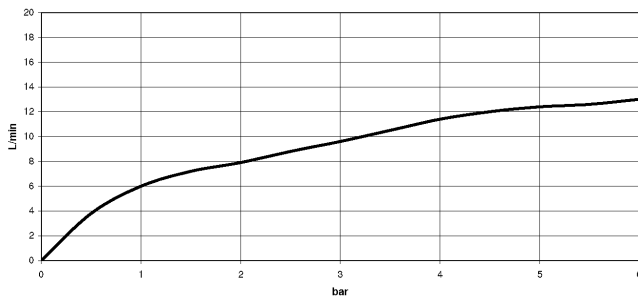
	Laiton brossé (Or 23cts)	27 721 970-28
	Chrome	27 721 970-00
	Platine brossé	27 721 970-06
	Platine	27 721 970-08
	Laiton (Or 23cts)	27 721 970-09
	Dark Chrome	27 721 970-19
	Noir mat	27 721 970-33
	Champagne brossé (Or 22cts)	27 721 970-46
	Champagne (Or 22cts)	27 721 970-47
	Chrome brossé	27 721 970-93
	Dark Platinum brossé	27 721 970-99

## TARA Mitigeur monocommande avec douchette extractible - Laiton brossé (Or 23cts)

ST 110 10R 788R  
mm [inches]



### Diagramme de débit



### Certificats

LGA\_18901.

Belgaqua\_21-027-  
27\_3.

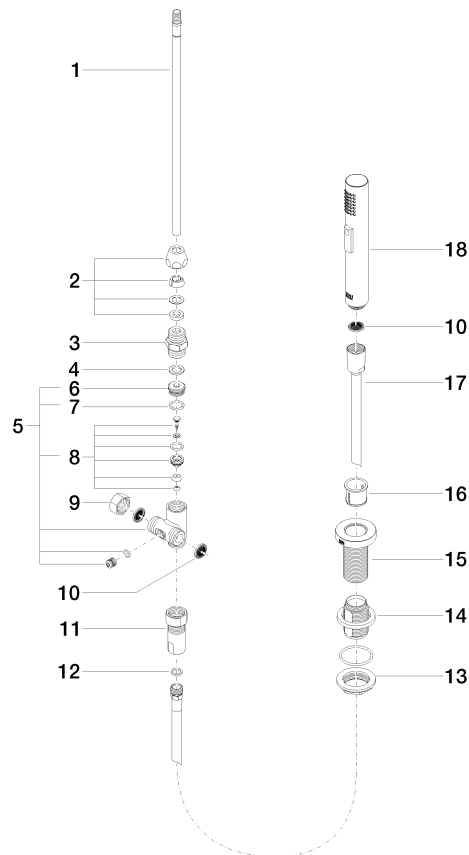
IAPMO\_N-4976 (2). LGA\_29572.

IAPMO\_6397.

## TARA Mitigeur monocommande avec douchette extractible - Laiton brossé (Or 23cts)

ST 110 108 7888

Les pièces pour les autres finitions peuvent être trouvées ici : [Chrome](#)



### Liste des pièces de rechange

N°	Article Numéro	Désignation	Fréquence de montage	Délai de livraison
1	04 24 02 046 01-07	tuyau	1	10
2	90 23 30 040 00-28	joint américain	1	20
3	90 24 03 168 00 90	raccord à vis	1	2
4	90 14 20 002 00 90	joint	1	2
5	90 17 09 046 10 90	inverseur	1	2
6	09 24 04 112 10 90	raccord à vis	1	2
7	90 14 10 033 00 90	joint	1	2
8	90 21 10 031 10 90	inverseur	1	2
9	04 21 02 006 00 92	capuchon	1	2
10	09 23 01 039 90	tamis	2	2
11	90 24 03 241 00 90	raccord à vis	1	2
12	90 14 20 019 00 90	joint	1	2
13	04 30 11 038 66 90	set de fixation	1	2
14	12 720 970 90	Set de rallonges -	1	60
15	09 30 01 285-28	rosace	1	20
16	90 18 40 085 00 90	douille	1	2
17	90 30 02 062 00-28	flexible	1	20
18	04 12 11 158 00-28	douche	1	20

## TARA Mitigeur monocommande avec douchette extractible - Laiton brossé (Or 23cts)

ST 110 10R 788R



- saillie 235 mm
- bec pivotant 360°
- jet enrichi en air
- hauteur de robinetterie 400 mm
- hauteur jusqu'au mousseur 230 mm
- diamètre de percement mitigeur monocommande 35 mm
- débit d'eau maxi. 7 l/min avec une pression d'écoulement de 3 bars
- sans plomb
- Ce produit contribue au respect des exigences des systèmes d'évaluation des bâtiments écologiques, par exemple LEED®, BREEAM®, DGNB

Mitigeur monocommande à combiner uniquement avec une douchette extractible/pendulaire

	Laiton brossé (Or 23cts)	33 826 888-28
	Chrome	33 826 888-00
	Platine brossé	33 826 888-06
	Platine	33 826 888-08
	Laiton (Or 23cts)	33 826 888-09
	Dark Chrome	33 826 888-19
	Noir mat	33 826 888-33
	Champagne brossé (Or 22cts)	33 826 888-46
	Champagne (Or 22cts)	33 826 888-47
	Chrome brossé	33 826 888-93
	Dark Platinum brossé	33 826 888-99

### Accessoires recommandés



**Douchette extractible - Laiton brossé (Or 23cts)** 27 721 970-28

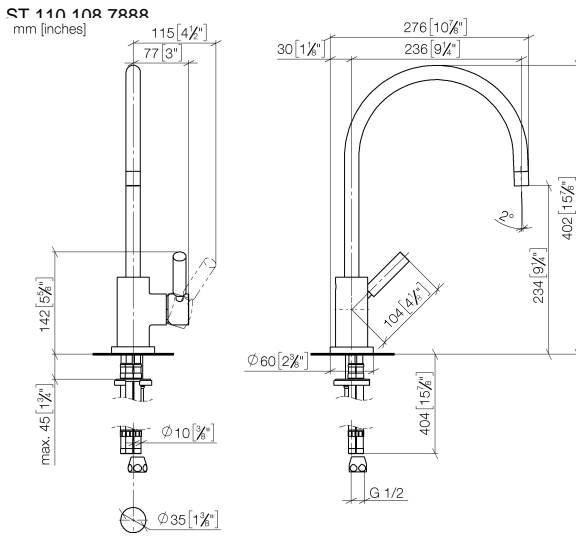


## TARA Mitigeur monocommande avec douchette extractible - Laiton brossé (Or 23cts)

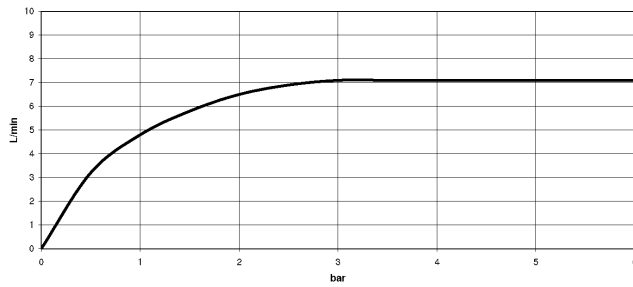
---

ST 110 108 7888

**TARA Mitigeur monocommande avec douchette extractible - Laiton brossé (Or  
23cts)**



**Diagramme de débit**



**Certificats**

LGA\_18901.

ETA\_18524.

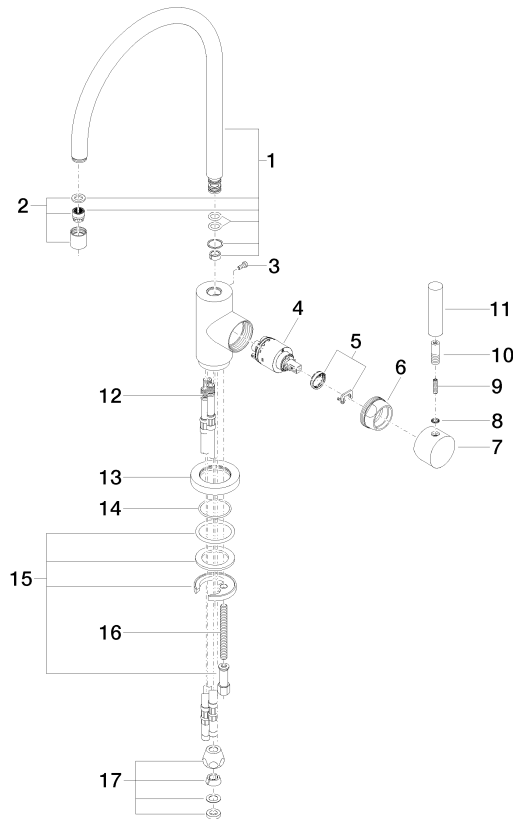
WRAS\_2311044.



**TARA Mitigeur monocommande avec douchette extractible - Laiton brossé (Or  
23cts)**

ST 110 108 7888

Les pièces pour les  
autres finitions  
peuvent être  
trouvées ici : Chrome



**Liste des pièces de rechange**

N°	Article Numéro	Désignation	Fréquence de montage	Délai de livraison
1	90 28 22 049 02-28	bec déverseur	1	20
2	90 23 01 028 03-28	mousseur	1	20
3	09 30 30 054 90	vis	1	2
4	90 15 05 065 00 90	cartouche	1	2
5	90 28 10 148 00 90	accessoires	1	2
6	09 24 04 107-28	écrou	1	20
7	90 20 88 040 00-28	poignée	1	20
8	90 30 11 032 00 90	rondelle	1	2
9	09 31 11 010 90	tige	1	2
10	90 24 04 048 00-28	raccord à vis	1	20
11	11 170 880-28	poignée	1	-
La pièce de rechange ne peut plus être commandée, veuillez commander l'article de remplacement				
12	04 30 04 064 00 90	flexible	3	60
13	09 28 10 055-28	rosace	1	20
14	09 14 10 034 90	joint	1	2
15	04 30 11 038 00 90	set de fixation	1	2
16	09 31 11 011 90	tige	1	2
17	90 23 30 040 00-28	joint américain	1	20